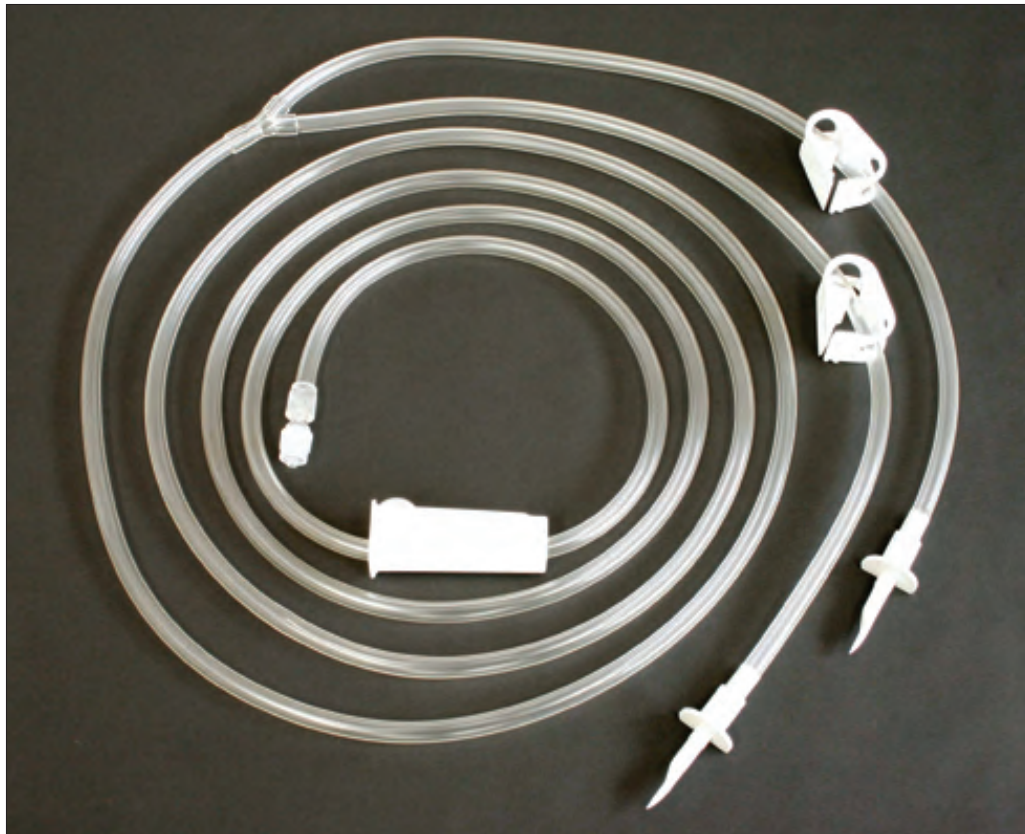




イリゲーションセット

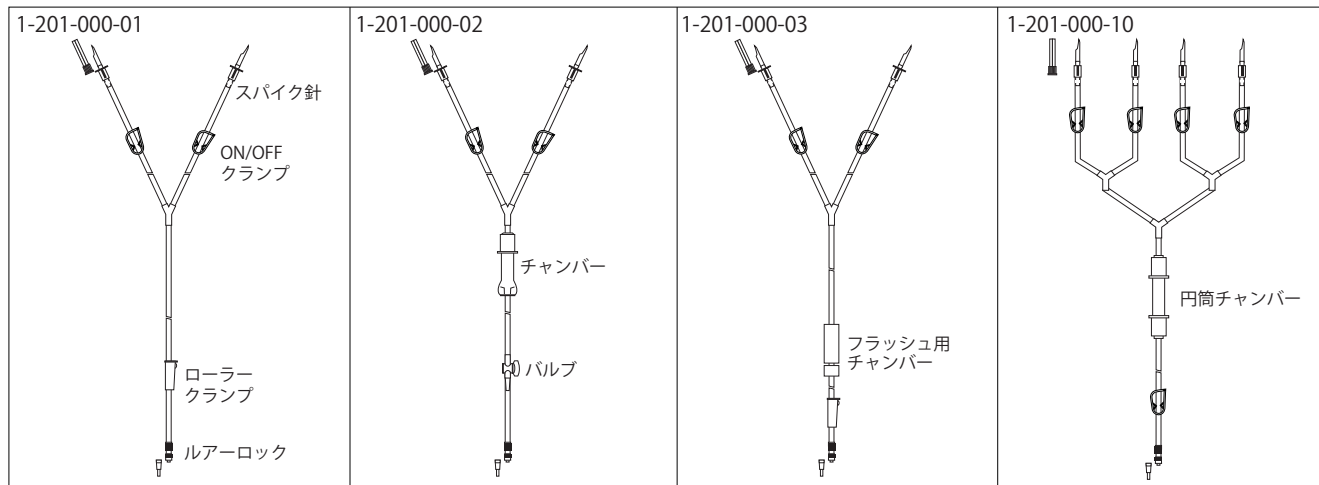
関節鏡・内視鏡用洗浄チューブ



ISO MEDICAL SYSTEMS

株式会社 **イソメディカルシステムズ**

特 長



- チューブ、スパイク針の内径を大きくすることで、灌流洗浄液の大流量の供給を可能にします。
- ローラークランプ及びバルブで最適流量をコントロールすることができます。(10は除く)
- 関節鏡、内視鏡の外套管への接続部分にルアーロックを使用しておりますので、ワンタッチで着脱できます。
- フラッシュ用チャンバー付タイプ(1-201-000-03)は、術者が意図的に患部のフラッシュ洗浄をおこなえます。
- YYチャンバー付タイプ(1-201-000-10)は、大流量を必要とする前立腺肥大症療法の「HoLEP(ホーレップ)」に適しています。

仕 様

品 番	商 品 名	チューブ内径	チューブ外径	全 長	チャンバー	流量調節機能	入数/箱
1-201-000-01	イリゲーションセット スタンダード	4.7mm	7.0mm	2,900mm	なし	あり:ローラークランプ	25本
1-201-000-02	イリゲーションセット バルブ・チャンバー付	7.0mm	9.5mm	2,900mm	あり	あり:バルブ	25本
1-201-000-03	イリゲーションセット フラッシュ用チャンバー付	4.7mm	7.0mm	2,900mm	あり	あり:ローラークランプ	25本
1-201-000-10	イリゲーションセット YYチャンバー付	7.0mm	9.5mm	2,900mm	あり	なし	15本

使用方法

- 灌流洗浄液のセッティング
 - 灌流洗浄液をイリガートル台にセットしてください。
 - 流量がより多く必要な場合は、灌流洗浄液を高くセットしてください。
- チューブの開封
 - チューブは滅菌済になっています。
 - 開封後、チューブについている全てのクランプ/バルブを閉じた状態にしてください。
- 灌流洗浄液への接続
 - 全てのクランプ/バルブが閉じていることを確認し、スパイク針のキャップを外しスパイク針を灌流洗浄液の差し込み口に差し込んでください。
- 関節鏡、内視鏡への接続
 - ルアーロックのキャップを取り外し、ルアーロックを関節鏡/内視鏡の外套管に取り付けてください。
 - 外套管のコックは閉じた状態にしておいてください。
- 灌流洗浄開始
 - クランプ、バルブ、外套管のコックを開き使用を開始してください。
 - 流量の調節は外套管のコック、ローラークランプもしくはバルブでおこなってください。

使用上の注意

- 灌流洗浄液の交換は、スパイク針側のON/OFFクランプを閉じた状態でおこなってください。
- スパイク針を灌流洗浄液に差し込む場合、差し込み口及びスパイク針の清潔な部分に触れずに、無菌的操作をおこなってください。
- 一度に過大な灌流洗浄液を流したり、灌流洗浄液の容器に過大な加圧をしますと、術後患部に悪影響がおきることがあります。また、過大な水圧をかけますと、チューブの破損等を起こすことがあります。

製造販売元
三矢メディカル株式会社
〒581-0053 大阪府八尾市竹湊東4-17
TEL 06 (6707) 9105
品目届出番号: 27B1X00051000011

ISO
株式会社 **イソメディカルシステムズ**
発売元
〒277-0863 千葉県柏市豊四季495-14
TEL 04 (7141) 4021 FAX 04 (7141) 4022
URL: <http://www.isomed.co.jp/>