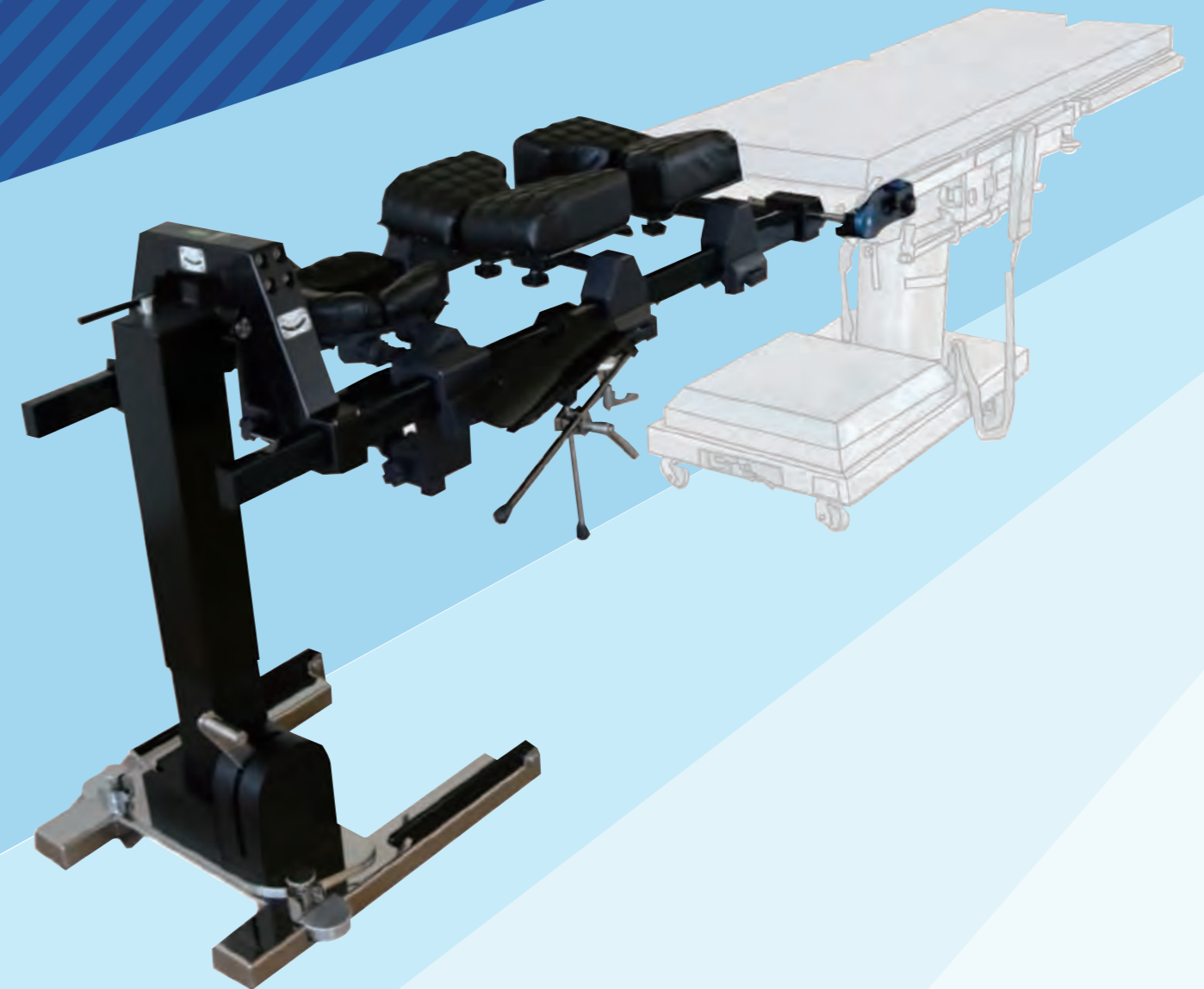


# KMP

## carbon frame カーボンフレーム



KMP カーボンフレーム本体

●品番 1-520-000-01



四点支持台

●品番 1-520-000-02



レールクランプショート

●品番 1-520-000-07-01 (国産用)  
1-520-000-07-02 (マック用)



レールクランプロング

●品番 1-520-000-09-01 (国産用)  
1-520-000-09-02 (マック用)



テーブルトップ

●品番 1-520-000-03



アームレスト

●品番 1-520-000-04



手術台クランプ

●品番 1-520-000-05



ヘッドレスト

●品番 1-520-000-06



脊椎フレーム用マットカバー  
四点支持マット

●品番 1-501-000-50



脊椎フレーム用マットカバー  
ヘッドレスト

●品番 1-501-000-51



頭部三点固定器用アタッチメント

●品番 1-520-000-08



カセットホルダー

●品番 1-520-000-10

### 仕 様

□ KMP カーボンフレームセット(標準) 品番: 1-520-001-01

#### [構成内容]

品名	規格	品番	数量
KMP カーボンフレーム本体		1-520-000-01	1
四点支持台		1-520-000-02	1
テーブルトップ	4個1組	1-520-000-03	1
アームレスト	左右1対	1-520-000-04	1
手術台クランプ	左右1対・ ベルト2本	1-520-000-05	1
ヘッドレスト		1-520-000-06	1
脊椎フレーム用マットカバー 四点支持マット	1箱12セット 48枚入り	1-501-000-50	1
脊椎フレーム用マットカバー ヘッドレスト	1箱12セット 36枚入り	1-501-000-51	1

□ KMP カーボンフレームセット  
(頭部三点固定ピンセット) 品番: 1-520-001-02

#### [構成内容]

品名	規格	品番	数量
KMPカーボンフレームセット	標準	1-520-001-01	1
頭部三点固定器用アタッチメント	左右1対	1-520-000-08	1
四点支持プレート用スペーサー	フラット40mm 右胸部・左腰部用	1-501-000-40	2
四点支持プレート用スペーサー	フラット40mm 左胸部・右腰部用	1-501-000-41	2



### 製造販売元

株式会社イソメディカルシステムズ  
 本 社 〒101-0051 東京都千代田区神田神保町 3-2-8  
 問合せ先 〒277-0863 千葉県柏市豊四季 495-14  
 TEL04(7141)4021 FAX04(7141)4022  
 URL:http://www.isomed.co.jp/  
 品目届出番号 :12B1X10016000109

監修  
 筑波大学医学部医療系整形外科 教授 山崎 正志 先生





KMP カーボンフレームは様々な手術台に接続して、Cアームのアクセスを最大限に引き出すことができるシステムです。

頭部三点固定器使用イメージ



レントゲン写真

特徴

- 接続した手術台と連動し、スムーズな横転・縦転動作を可能にします。
- 3D/CTを考慮した設計になっており、X線透過可能なスペースを広くしています。
- 一般的な頭部三点固定器(国産タイプ)※1はそのまま使用できます。
- 頭側から頭部三点固定器を接続できるため、金属タイプでも頸・胸椎のA/P撮影に対応します。
- 高さ調整はペダル操作で簡単におこなえます。
- 仰臥位、腹臥位、側臥位などの様々な体位を可能にします。
- マット部分は特殊なゲルを使用し、長時間の手術を可能にします。
- 品質にこだわった完全国内製造品です。

※1 ベースロット径：φ12mm

KMP カーボンフレーム仕様

- 体重 220 kg までの患者に対応。 ※1
- フレーム長 1365mm × 430mm
- 対応レール外幅 470mm ~ 670mm
- 支柱昇降高低位 635mm ~ 1000mm
- 横転 ±20° ※2
- 縦転 ±35° ※2

※1、※2は接続する手術台の仕様によります。

※3 カタログに掲載されている手術台、頭部三点固定器は付属されません。

ヘッドレストポジショナー



上下、頭尾側、伸展、屈曲方向への調整が可能です。

- マット部分は特殊なゲルを使用しています。
- ラージミラーを採用しています。



コントロール例

屈曲



横転



水平



仰臥位



伸展



腹臥位

