
フェイスフレーム

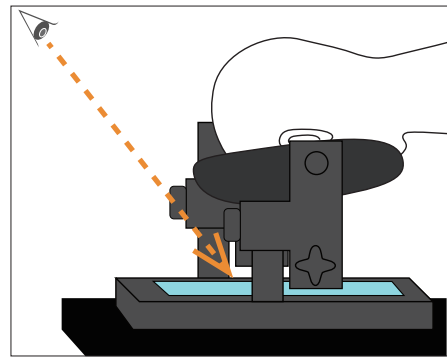
FACE FRAME



株式会社 イソメディカルシステムズ

特 長

- ・ 3ピースのゲルマットが、やさしく顔の輪郭をサポートします。
- ・ 縦長ラージミラーの採用により、手術中に患者の表情、気管内チューブの状態を確認することができます。
- ・ ヘッドレスト部分の高さ、角度が調節可能であり、手術に最適な頸椎角度を維持します。
- ・ すべてのパーツにX線透過性の材料を使用しているため、様々な角度からの透視が可能です。
- ・ ラテックスフリーの為、ラテックスアレルギーの患者にも安心してご使用頂けます。



頭側側からミラー越しに患者の監視が可能です。

仕 様

品 番	商 品 名	規 格
1-501-150-00	フェイスフレーム	本体：全長 300mm 全幅 344mm

アクセサリー

品 番	商 品 名	規 格
1-501-000-51	脊椎フレーム用マットカバー ヘッドレスト	1箱12セット (36枚入り)

架台との組合せイメージ



スパインフレーム LT-1000CS



脊椎外科用手術フレーム 品目届出番号：12B1X10016000059

スパインフレーム「LTシリーズLT-1000CS」と組み合わせてのご使用をおすすめします。

LT-1000CS 1-501-100-20

適応手術：頸椎、胸椎、腰椎後方手術

寸法(mm)：640(L)×420(W)×240(H)



製造販売元
株式会社

イソメディカルシステムズ

本 社 〒101-0051 東京都千代田区神田神保町 3-2-8

問合せ先 〒277-0863 千葉県柏市豊四季 495-14

TEL 04(7141)4021 FAX 04(7141)4022

URL: <http://www.isomed.co.jp/>

X線全透過性ヘッドレストフレーム 品目届出番号:12B1X10016000080