

CURETTE RONGEURS

キュレットロンジュール

骨・靭帯・軟部組織の切除に使用します。



■主な特長

軟部組織や小さい骨の
切除に使用できます。

先端幅 8mmは、

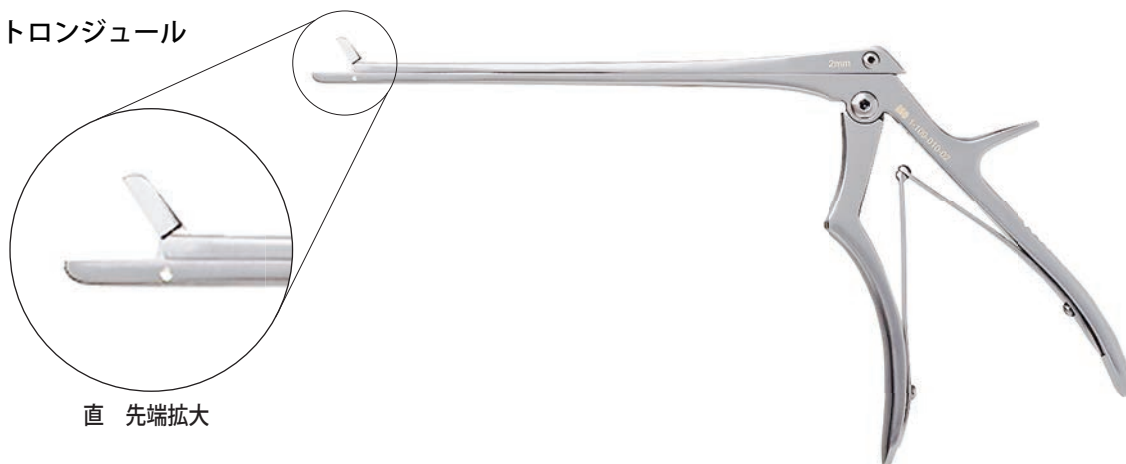
股関節や膝関節手術の際に

アプローチし難い深部部位に使用する

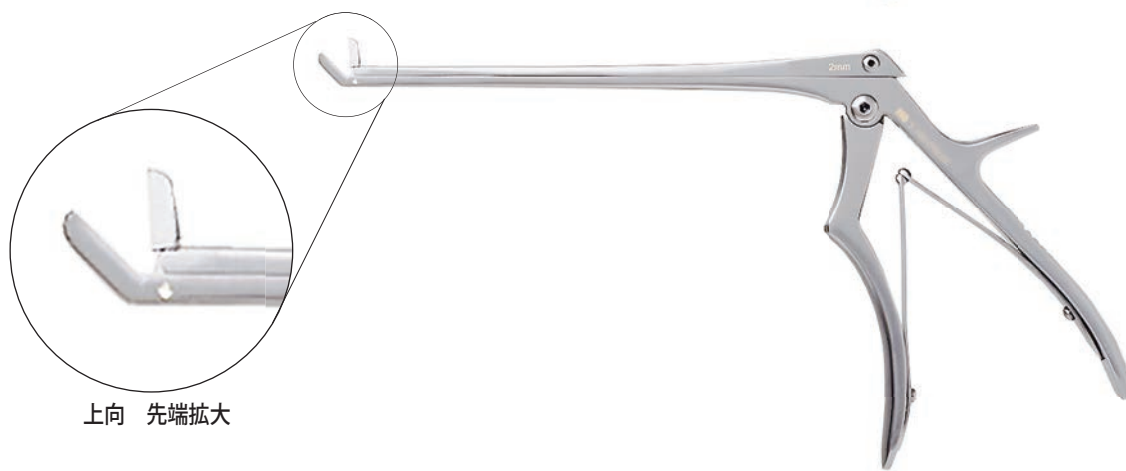
ことが可能です。

本製品特長

キュレットロンジュール

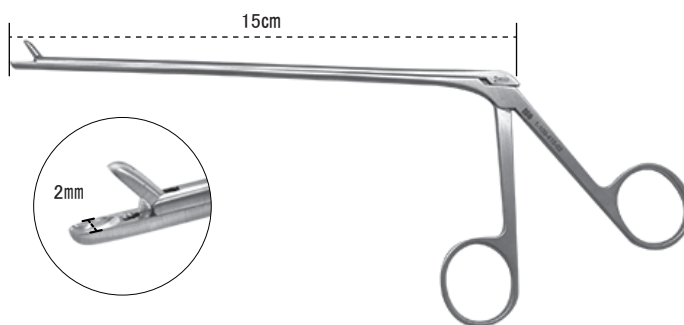


直 先端拡大



上向 先端拡大

マイクロロンジュール



仕様

	品番	商品名	規格		
①	1-109-310-02SHO	キュレットロンジュール	18 c m	2mm	直 鋭匙先
②	1-109-310-03SHO	キュレットロンジュール		3mm	
③	1-109-310-04	キュレットロンジュール		4mm	
④	1-109-310-05	キュレットロンジュール		5mm	
⑤	1-109-311-02SHO	キュレットロンジュール	20 c m	2mm	上向 鋭匙先
⑥	1-109-311-03SHO	キュレットロンジュール		3mm	
⑦	1-109-320-08	キュレットロンジュール	20 c m	8mm	直 鋭匙先
⑧	1-109-410-02	マイクロロンジュール	15 c m	2mm	直 鋭匙先



製造販売元

株式会社 **イソメディカルシステムズ**

本社 〒101-0051 東京都千代田区神田神保町 3-2-8

問合せ先 〒277-0863 千葉県柏市豊四季 495-14

TEL 04(7141)4021 FAX 04(7141)4022

URL: <http://www.isomed.co.jp/>



品目届出番号: 12B1X10016000012

▲製品詳細サイト